



(12)实用新型专利

(10)授权公告号 CN 207452100 U

(45)授权公告日 2018.06.05

(21)申请号 201721169237.8

(22)申请日 2017.09.13

(73)专利权人 陈建芳

地址 311823 浙江省绍兴市诸暨市陈宅镇
湖田村吴宅955号

(72)发明人 王兰天

(51)Int.Cl.

C12M 1/107(2006.01)

C12M 1/00(2006.01)

A01C 3/02(2006.01)

A01G 31/02(2006.01)

(ESM)同样的发明创造已同日申请发明专利

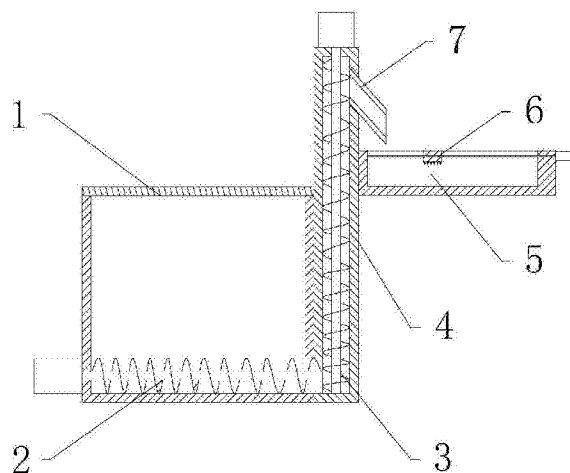
权利要求书1页 说明书3页 附图1页

(54)实用新型名称

一种种养结合生态沼气池

(57)摘要

本实用新型提供一种种养结合生态沼气池,包括沼气池主体、横向螺杆、竖向螺杆、外壳、种植箱、倾斜式出料管、丝杆、轴承座、伺服电机以及钉齿耙,所述沼气池主体右端设有外壳,所述外壳右端安装有种植箱,所述倾斜式出料管固定在外壳右端,所述外壳内部安装有竖向螺杆,所述竖向螺杆左侧设有横向螺杆,所述横向螺杆安装在沼气池主体内部底端,该设计可自动取渣功能,同时也实现种养一体化,所述钉齿耙上端设有轴承座,所述轴承座安装在丝杆上,所述丝杆右端设置有伺服电机,该设计可自动把堆积的肥料进行摊平处理,降低人员工作量,本实用新型使用方便,降低劳动强度,提高种植效率,可靠性高。



1. 一种种养结合生态沼气池,包括沼气池主体(1)、横向螺杆(2)、竖向螺杆(3)、外壳(4)、种植箱(5)、摊平机构(6)以及倾斜式出料管(7),其特征在于:所述沼气池主体(1)右端设有外壳(4),所述外壳(4)右端安装有种植箱(5),所述种植箱(5)上设有摊平机构(6),所述种植箱(5)上方安装有倾斜式出料管(7),所述倾斜式出料管(7)固定在外壳(4)右端,所述外壳(4)内部安装有竖向螺杆(3),所述竖向螺杆(3)左侧设有横向螺杆(2),所述横向螺杆(2)安装在沼气池主体(1)内部底端,所述横向螺杆(2)穿过沼气池主体(1)与外壳(4)相连接;

所述摊平机构(6)包括丝杆(8)、轴承座(9)、伺服电机(10)以及钉齿耙(11),所述钉齿耙(11)上端设有轴承座(9),所述轴承座(9)安装在丝杆(8)上,所述丝杆(8)右端设置有伺服电机(10),所述伺服电机(10)固定在种植箱(5)右端,所述丝杆(8)、轴承座(9)以及钉齿耙(11)均安装在种植箱(5)内部,所述丝杆(8)穿过种植箱(5)与伺服电机(10)相连接。

2. 根据权利要求1所述的一种种养结合生态沼气池,其特征在于:所述沼气池主体(1)通过管道分别与厕所以及畜禽舍相连接。

3. 根据权利要求1所述的一种种养结合生态沼气池,其特征在于:所述沼气池主体(1)掩埋在地面内,所述沼气池主体(1)上端设置有盖板,且盖板上安装有把手。

4. 根据权利要求1所述的一种种养结合生态沼气池,其特征在于:所述横向螺杆(2)左端安装有电机,且电机设置在箱体内,且箱体固定在沼气池主体(1)左端,所述横向螺杆(2)穿过沼气池主体(1)以及箱体与电机相连接。

5. 根据权利要求1所述的一种种养结合生态沼气池,其特征在于:所述竖向螺杆(3)上端安装有步进电机,且步进电机固定在外壳(4)上端,所述竖向螺杆(3)穿过外壳(4)与步进电机相连接。

6. 根据权利要求1所述的一种种养结合生态沼气池,其特征在于:所述丝杆(8)与轴承座(9)通过滚珠螺母副相连接,所述丝杆(8)通过轴承与种植箱(5)相连接。

7. 根据权利要求1所述的一种种养结合生态沼气池,其特征在于:所述倾斜式出料管(7)上安装有密封塞。

一种种养结合生态沼气池

技术领域

[0001] 本实用新型是一种种养结合生态沼气池,属于沼气池技术领域。

背景技术

[0002] 随着我国经济的发展、社会的进步,城市居民生活得到进一步的提高,但农村居民生活仍存在很多问题。为全面建设小康社会,社会主义新农村建设显得十分必要。这就要求发展农村生态农业生产方式,改善农村环境,增加农民收入的宏伟目标。其中综合利用沼气池就是改变农村环境的一个重要途径。建设一个沼气池可以使用20年左右,综合利用好沼气池不仅可以节约能源、改善和保护环境,还有节约化肥和农药、提高农作物的产量和质量、促进和带动饲养业的发展等诸多好处。

[0003] 现有沼气池均是单独的建筑,沼气池内部沉淀的渣物是无机肥料,常常是人工进行取渣工作,加大劳动强度,取渣效率差,现有沼气池内的无机肥料均直接堆积在种植箱上,为了进行种植,需要人工利用耙把肥料进行摊平,工作量大,种植效率低。

实用新型内容

[0004] 针对现有技术存在的不足,本实用新型目的是提供一种种养结合生态沼气池,以解决上述背景技术中提出的问题,本实用新型使用方便,降低劳动强度,提高种植效率,可靠性高。

[0005] 为了实现上述目的,本实用新型是通过如下的技术方案来实现:一种种养结合生态沼气池,包括沼气池主体、横向螺杆、竖向螺杆、外壳、种植箱、摊平机构以及倾斜式出料管,所述沼气池主体右端设有外壳,所述外壳右端安装有种植箱,所述种植箱上设有摊平机构,所述种植箱上方安装有倾斜式出料管,所述倾斜式出料管固定在外壳右端,所述外壳内部安装有竖向螺杆,所述竖向螺杆左侧设有横向螺杆,所述横向螺杆安装在沼气池主体内部底端,所述横向螺杆穿过沼气池主体与外壳相连接,所述摊平机构包括丝杆、轴承座、伺服电机以及钉齿耙,所述钉齿耙上端设有轴承座,所述轴承座安装在丝杆上,所述丝杆右端设置有伺服电机,所述伺服电机固定在种植箱右端,所述丝杆、轴承座以及钉齿耙均安装在种植箱内部,所述丝杆穿过种植箱与伺服电机相连接。

[0006] 进一步地,所述沼气池主体通过管道分别与厕所以及畜禽舍相连接。

[0007] 进一步地,所述沼气池主体掩埋在地面内,所述沼气池主体上端设置有盖板,且盖板上安装有把手。

[0008] 进一步地,所述横向螺杆左端安装有电机,且电机设置在箱体内,且箱体固定在沼气池主体左端,所述横向螺杆穿过沼气池主体以及箱体与电机相连接。

[0009] 进一步地,所述竖向螺杆上端安装有步进电机,且步进电机固定在外壳上端,所述竖向螺杆穿过外壳与步进电机相连接。

[0010] 进一步地,所述丝杆与轴承座通过滚珠螺母副相连接,所述丝杆通过轴承与种植箱相连接。

[0011] 进一步地,所述倾斜式出料管上安装有密封塞。

[0012] 本实用新型的有益效果:一种种养结合生态沼气池,本实用新型通过添加横向螺杆、竖向螺杆、外壳、种植箱以及倾斜式出料管,该设计可自动取渣功能,降低劳动强度,同时也实现种养一体化,加大生态平衡及良性的资源循环利用,解决现有沼气池均是单独的建筑,沼气池内部沉淀的渣物是无机肥料,常常是人工进行取渣工作,加大劳动强度,取渣效率差等问题。

[0013] 因添加丝杆、轴承座、伺服电机以及钉齿耙,该设计可自动把堆积的肥料进行摊平工作,提高种植效率,降低人员工作量,解决现有沼气池内的无机肥料均直接堆积在种植箱上,为了进行种植,需要人工利用耙把肥料进行摊平,工作量大,种植效率低等问题。

[0014] 因沼气池主体通过管道分别与厕所以及畜禽舍相连接,该设计有效改善卫生环境,降低劳动强度,因添加盖板以及把手,该设计便于打开盖板,实现添加物料,因添加电机以及箱体,该设计即可转动横向螺杆,也可对电机进行保护,因添加步进电机,该设计可转动竖向螺杆,因添加密封塞,该设计提高密封效果,防止沼气泄漏,本实用新型使用方便,降低劳动强度,提高种植效率,可靠性高。

附图说明

[0015] 通过阅读参照以下附图对非限制性实施例所作的详细描述,本实用新型的其它特征、目的和优点将会变得更明显:

[0016] 图1为本实用新型一种种养结合生态沼气池的结构示意图;

[0017] 图2为本实用新型一种种养结合生态沼气池中摊平机构的示意图;

[0018] 图中:1-沼气池主体、2-横向螺杆、3-竖向螺杆、4-外壳、5-种植箱、6-摊平机构、7-倾斜式出料管、8-丝杆、9-轴承座、10-伺服电机、11-钉齿耙。

具体实施方式

[0019] 为使本实用新型实现的技术手段、创作特征、达成目的与功效易于明白了解,下面结合具体实施方式,进一步阐述本实用新型。

[0020] 请参阅图1和图2,本实用新型提供一种技术方案:一种种养结合生态沼气池,包括沼气池主体1、横向螺杆2、竖向螺杆3、外壳4、种植箱5、摊平机构6以及倾斜式出料管7,沼气池主体1右端设有外壳4,外壳4右端安装有种植箱5,种植箱5上设有摊平机构6,种植箱5上方安装有倾斜式出料管7,倾斜式出料管7固定在外壳4右端,外壳4内部安装有竖向螺杆3,竖向螺杆3左侧设有横向螺杆2,横向螺杆2安装在沼气池主体1内部底端,横向螺杆2穿过沼气池主体1与外壳4相连接,该设计可自动取料功能。

[0021] 摊平机构6包括丝杆8、轴承座9、伺服电机10以及钉齿耙11,钉齿耙11上端设有轴承座9,轴承座9安装在丝杆8上,丝杆8右端设置有伺服电机10,伺服电机10固定在种植箱5右端,丝杆8、轴承座9以及钉齿耙11均安装在种植箱5内部,丝杆8穿过种植箱5与伺服电机10相连接,该设计实现摊平功能。

[0022] 沼气池主体1通过管道分别与厕所以及畜禽舍相连接,沼气池主体1掩埋在地面内,沼气池主体1上端设置有盖板,且盖板上安装有把手,横向螺杆2左端安装有电机,且电机设置在箱体内,且箱体固定在沼气池主体1左端,横向螺杆2穿过沼气池主体1以及箱体与

电机相连接,竖向螺杆3上端安装有步进电机,且步进电机固定在外壳4上端,竖向螺杆3穿过外壳4与步进电机相连接,丝杆8与轴承座9通过滚珠螺母副相连接,丝杆8通过轴承与种植箱5相连接,倾斜式出料管7上安装有密封塞。

[0023] 具体实施方式:在进行使用时,首先使用人员对本实用新型进行检查,检查是否存在缺陷,如果存在缺陷的话就无法进行使用了,此时需要通知维修人员进行维修,如果不存在问题的话就可以进行使用,当需要取沉淀料进行种植时,使用人员先取出倾斜式出料管7上的密封塞,使用人员同时启动电机以及步进电机,电机工作带动横向螺杆2旋转,横向螺杆2旋转可把沼气池主体1内部底端沉淀料运输到外壳4内,同时步进电机工作带动竖向螺杆3转动,竖向螺杆3转动可把沉淀料沿着外壳4向上移动,然后沉淀料进入倾斜式出料管7内,然后通过倾斜式出料管7落入种植箱5内进行堆积,该设计可自动取料功能,降低劳动强度,同时也实现种养一体化,加大生态平衡及良性的资源循环利用。

[0024] 取料完成后,使用人员再把密封塞安装在倾斜式出料管7上,然后使用人员启动伺服电机10,伺服电机10工作带动丝杆8旋转,因丝杆8与轴承座9通过滚珠螺母副相连接,所以丝杆8旋转带动轴承座9向右移动,轴承座9向右移动带动钉齿耙11向右移动,实现把在种植箱5内堆积的沉淀料进行摊平,摊平完成后,使用人员就可以在种植箱5上进行种植蔬菜等植物,该设计可自动把堆积的肥料进行摊平工作,提高种植效率,降低人员工作量。

[0025] 以上显示和描述了本实用新型的基本原理和主要特征和本实用新型的优点,对于本领域技术人员而言,显然本实用新型不限于上述示范性实施例的细节,而且在不背离本实用新型的精神或基本特征的情况下,能够以其他的具体形式实现本实用新型。因此,无论从哪一点来看,均应将实施例看作是示范性的,而且是非限制性的,本实用新型的范围由所附权利要求而不是上述说明限定,因此旨在将落在权利要求的等同要件的含义和范围内的所有变化囊括在本实用新型内。不应将权利要求中的任何附图标记视为限制所涉及的权利要求。

[0026] 此外,应当理解,虽然本说明书按照实施方式加以描述,但并非每个实施方式仅包含一个独立的技术方案,说明书的这种叙述方式仅仅是为清楚起见,本领域技术人员应当将说明书作为一个整体,各实施例中的技术方案也可以经适当组合,形成本领域技术人员可以理解的其他实施方式。

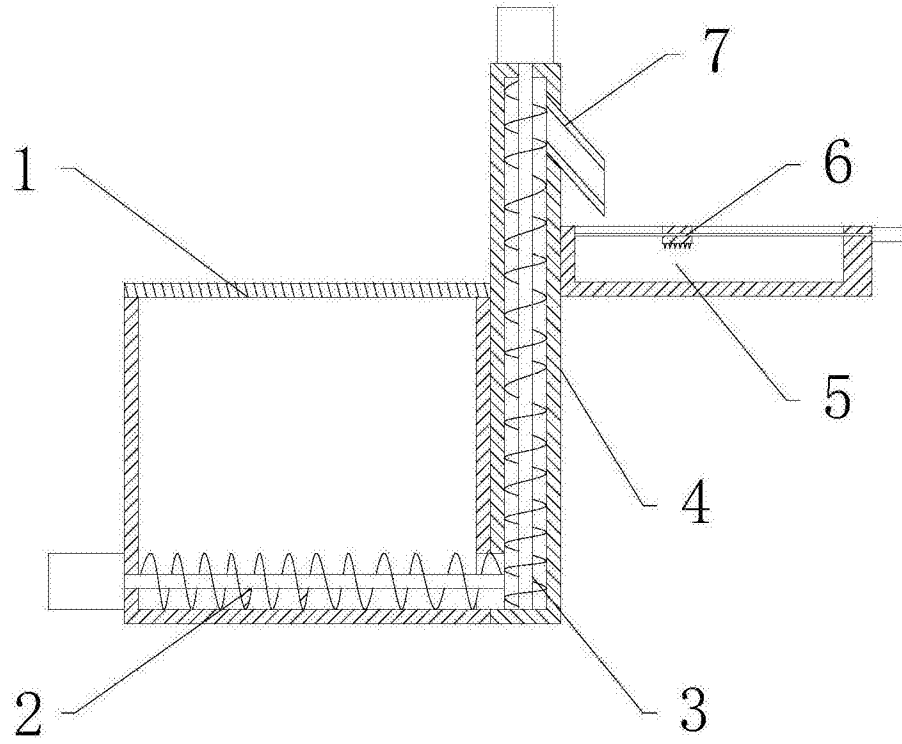


图1

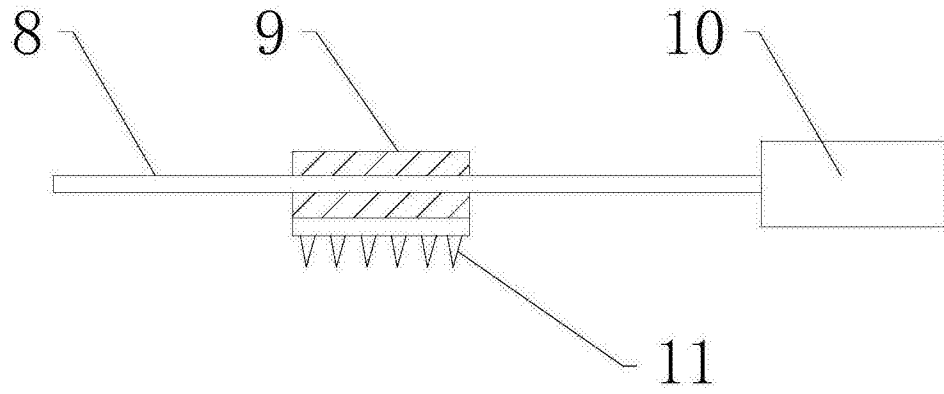


图2